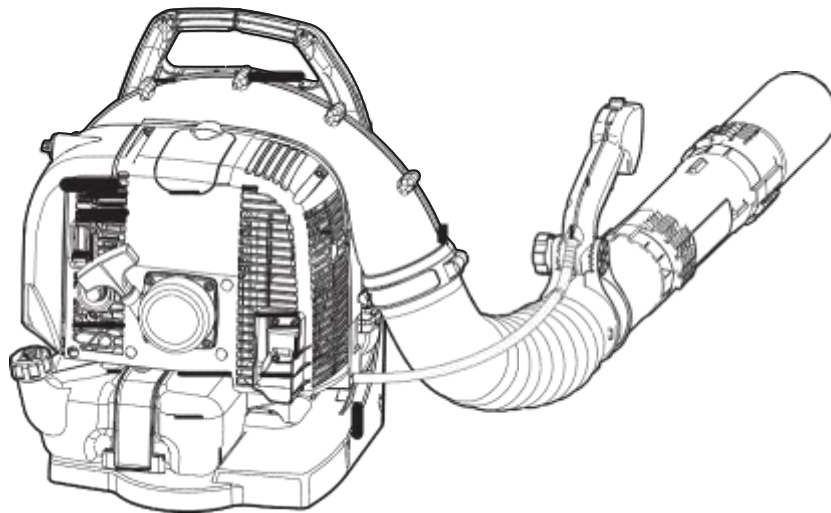




EST

EESTI

(Originaaljuhend)



KASUTUSJUHEND

PB-770



HOIATUS

TUTVUGE JUHENDIGA JA PIDAGE KINNI OHUTUSNÕUETEST.
OHUTUSNÕUETE EIRAMINE VÕIB PÕHJUSTADA TÕSISEID
KEHAVIGASTUSI.

Tähtis info

Enne toote kasutamist tuleb tutvuda kasutusjuhendiga.

Toote kasutus

- ECHO lehepuhurid on ette nähtud erineva tolmu ja langenud lehtede koristamiseks.
- Seadet tohib kasutada üksnes eelnimetatud otstarbeks.

Toote kasutajad

- Toodet ei tohi kasutada enne, kui olete tutvunud kasutusjuhendiga.
- Toodet ei tohi kasutada isikud, kes ei ole tutvunud kasutusjuhendiga, kes on halvas füüsilises seisundis, ega ka lapsed.
- Seadme kasutaja on vastutav inimeste ja nende varaga toimivate õnnetusjuhtumite eest.

Info kasutusjuhendi kohta

- Käesolev juhend sisaldab infot toote kokkupanekust, kasutamisest ja hooldusest. Tutvuge juhendiga.
- Hoidke kasutusjuhendit kergesti kättesaadavas kohas.
- Kui kasutusjuhendi kaotate või see kahjustub ega ole enam loetav, siis hankige uus oma ECHO EDASIMÜÜJALT.
- Käesolevas juhendis kasutatakse SI-süsteemi ühikuid (SI = rahvusvaheline mõõtühikute süsteem). Sulgudes on antud normväärtused. Teatud juhtudel võib esineda väikseid teisendusvigu.

Toote laenamine või edasiandmine

- Kui laenate käesolevas juhendis kirjeldatud toodet kellelegi teisele, hoolitsege, et isik, kes toodet laenab ja kasutab, saab koos tootega kaasa ka kasutusjuhendi. Kui annate selle toote edasi kellelegi teisele, andke seadme uuele omanikule koos tootega kaasa ka kasutusjuhend.

Päringud

- Pöörduge oma ECHO EDASIMÜÜJA poole tooteinfot, kulumaterjalide ostu, remonti jms puudutavate päringutega.

Märkused

- Käesoleva juhendi sisu võidakse muuta ilma ette teatamata toote täiustamisel. Mõned kasutusjuhendis sisalduvad illustratsioonid võivad tootest erineda aitamaks selgitusi täpsustada.
- Toode eeldab osade kokkupanekut.
- Konsulteerige oma ECHO EDASIMÜÜJAGA, kui miski jääb ebaselgeks.

Tootja

YAMABIKO CORPORATION

7-2 SUEHIROCHO 1-CHOME, OHME, TOKYO 198-8760, JAAPAN

Volitatud esindaja Euroopas

Atlantic Bridge Limited

Atlantic House, PO Box 4800, Earley, Reading RG5 4GB, Ühendkuningriik

Toote ohutuks kasutamiseks	4
Hoiatavad märkused	4
Muud tähised.....	4
Sümbolid	4
Ohusildi asukoht.....	6
Kütus	7
Mootor	8
Toode	9
Pakkeleht	12
Kirjeldus	13
Enne seadme kasutamist.....	14
Kokkupanek.....	14
Kütuse ettevalmistamine	16
Mootori talitus	17
Mootori käivitamine	17
Mootori seiskamine	18
Kasutamine	19
Puhuri kasutamine.....	19
Hooldus ja korrashoid	20
Teenindussuunised	20
Hooldus	20
Rikkeotsingu tabel	24
Pikaajaline hoiulepanek (alates 30 päevast).....	25
Vastavusdeklaratsioon	26
Tehnilised andmed	27

Toote ohutuks kasutamiseks




Selle peatükiga tuleb tutvuda enne toote kasutamist.

- Selles peatükis kirjeldatud ohutusnõuded sisaldavad tähtsat ohutusinfot. Pidage neist täpselt kinni.
- Peate lugema ka kasutusjuhendis läbivalt toodud ohutusjuhiseid.

[Rombimärgile] järgnev tekst kirjeldab ohutusnõude eiramise võimalikke tagajärgi.


Hoiatavad märkused

Olukorrad, milles esineb kehavigastuste oht operaatorile ja teistele isikutele, on käesolevas kasutusjuhendis ja tootel tähistatud järgmiste hoiatavate märkustega. Ohutu talitluse tagamiseks tuleb nendega alati tutvuda ning neid järgida.

 OHT	 HOIATUS	 ETTEVAATUST
See sümbol koos sõnaga “OHT” juhib tähelepanu tegevusele või tingimusele, mis võib põhjustada operaatorite ja kõrvalseisjate tõsiseid kehavigastusi või surma.	See sümbol koos sõnaga “HOIATUS” juhib tähelepanu tegevusele või tingimusele, mis võib põhjustada operaatorite ja kõrvalseisjate tõsiseid kehavigastusi või surma.	“ETTEVAATUST” tähistab võimalikku ohuolukorda, mis võib hooletul ümberkäimisel põhjustada väiksemaid kehavigastusi.








Muud tähised

Lisaks hoiatavatele märkustele on selles kasutusjuhendis kasutusel ka järgmised selgitavad sümboolid:












 Ringi ja kaldkriipsu sümboliga on tähistatud keelatud tegevused ja tingimused.	MÄRKUS! Nii tähistatud info annab toote kasutus- ja hooldusnõuandeid.	TÄHTIS! Sõnaga "TÄHTIS!" esiletõstetud raamitud tekst sisaldab olulist infot käesolevas kasutusjuhendis kirjeldatud toote kasutamise, kontrollimise, hoolduse ja hoivulepaneku kohta.
---	---	---

Sümbolid

Selles kasutusjuhendis ja tootel kasutatakse mitmeid selgitavaid sümboleid. Veenduge, et te mõistate täielikult iga sümboli tähendust.

Sümboli kuju	Sümboli kirjeldus/tähendus	Sümboli kuju	Sümboli kirjeldus/tähendus
	Tutvuge kasutusjuhendiga.		Bensiini ja õli segu
	Kanda sobivaid isikukaitsevahendeid silmade, kõrvade ja pea kaitsmiseks.		Kütuse etteandepump
	Ohutus / Tähelepanu!	L	Karburaatori reguleerimine - Madala kiiruse segu
	Hädaseiskamine	H	Karburaatori reguleerimine - Suure kiiruse segu
	Ohtlik – jäsemed võivad vahele jääda!	T	Karburaatori reguleerimine - Tühikäigukiirus

Toote ohutuks kasutamiseks

Sümboli kuju	Sümboli kirjeldus/tähendus	Sümboli kuju	Sümboli kirjeldus/tähendus
	Toodet ei tohi kasutada halva ventilatsiooniga kohtades.		Õhuklapi "külmalt käivitamise" asend (õhuklapp suletud)
	Tuleoht!		Õhuklapi "tööasend" (klapp avatud)
	Elektrilöögioht!		Tühikäigukiirus
	Tagatud helivõimsuse tase		Suur kiirus
	Süüde SEES (ON) / VÄLJAS (OFF)		Ettevaatust kõrge temperatuuriga aladel!
	Mootori käivitamine		

Toote ohutuks kasutamiseks

Ohusildi asukoht

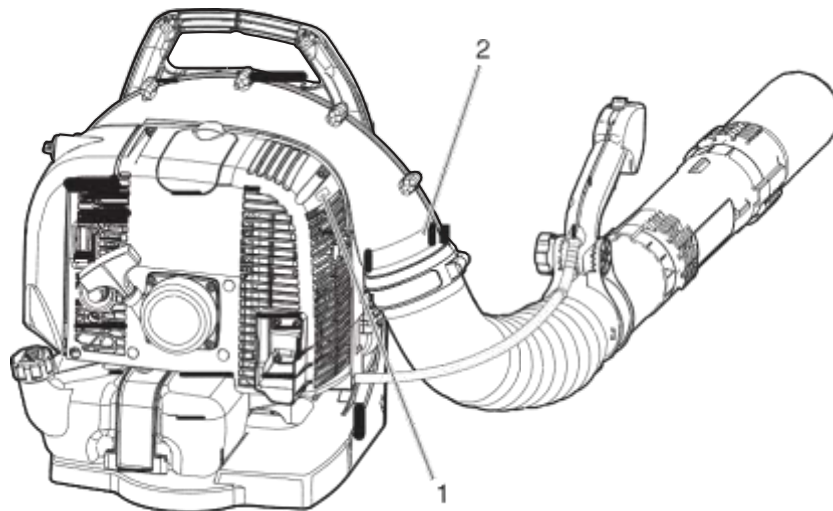
- Allpool näidatud ohusilt on kinnitatud käesolevas juhendis kirjeldatud tootele. Enne toote kasutamist tuleb endale ohusiltide tähendused selgeks teha.
- Kui ohusilt muutub kulumise või kahjustumise tõttu loetamatuks või koorub ja kaob, hankige oma ECHO EDASIMÜÜJALT asendussilt ning kinnitage see seadmel näidatud kohta. Hooldisega, et ohusilt püsiks loetavana.



1. Ohusilt (osa number X505002310)



2. Ohusilt (osa number 89016009461)



Toote ohutuks kasutamiseks

Kütus



Tankides tuleb lahtisest tulest ohutus kauguses püsida.

Kütus on äärmiselt tuleohtlik ning põhjustab valesti käsitsemisel tuleohtu. Olge äärmiselt ettevaatlik kütust segades, hoiustades ja käsitsedes, sest vastasel korral esineb põletusoht. Juhiseid tuleb rangelt järgida.

- Kütusepaaki täites ei tohi suitsetada ega toimetada lahtise leegi läheduses.
- Kui mootor on kuum või töötab, et tohi kütusepaaki täita.

–Nõude eiramisel võib kütus süttida ja põhjustada põletusi.



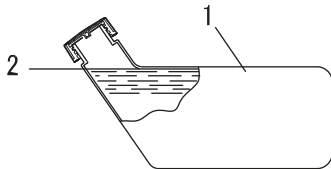
Info - kütusemahuti ja tankimiskoht

- Kasutage heakskiidetud kütusemahutit.
- Kütusepaagid/-mahutid võivad olla rõhu all. Avage alati kütusekorki aeglaselt rõhu ühtlustumiseks.
- Kütusepaaki EI TOHI täita ruumis sees. Täitke kütusepaake ALATI väljas palja maa kohal.

Mahaläinud kütus võib põhjustada tulekahju.

Tankides järgige:

- Ärge täitke kütusepaaki ääreni. Kütus ei tohi ulatuda üle ettenähtud taseme (kuni kütusepaagi õlajooneni).
 - Koristage üle ääre või maha voolanud kütus.
 - Sulgege kütusepaagi kork kindlalt pärast tankimist.
- Mahaläinud kütus võib põhjustada tulekahju ja põletusi.



1. Kütusepaak
2. Õlajoon

Ärge käivitage mootorit paagi tankimise kohas.

- Mootorit ei tohi käivitada kütusepaagi tankimise kohas. Liikuge enne mootori käivitamist vähemalt 3 m kaugusele tankimiskohast.

– Tankimisel tekkinud kütuselekked põhjustavad süttimis- ja seega tuleohtu.



Kütuselekked põhjustavad tuleohtu!

- Pärast tankimist tuleb alati kontrollida, et kütust ei leki kütusetorust, kütusesüsteemi kaitsekaede vahelt ega kütusepaagi korki ümbert.
- Kütuselekke leidmisel lõpetage viivitamata toote kasutamine ning pöörduge oma ECHO EDASIMÜÜJA poole, et lasta seadet remontida.

– Kütuselekked põhjustavad tuleohtu.



Toote ohutuks kasutamiseks

Mootor

HOIATUS

Mootori käivitamine

Mootorit käivitades jälgige:

- Kontrollige, et ükski mutter ega polt ei ole lahti tulnud.
- Kontrollige võimalikke kütuselekkeid.
- Asetage seade hästiventileeritud kohas tasasele pinnale.
- Jätke seadme ümber piisavalt ruumi ning ärge lubage inimesi ega loomi selle lähedale.
- Vajadusel eemaldage takistused.
- Käivitage mootor, nii et gaasihoob on käivitamise/talitluse asendis.
- Kui käivitate mootorit, toetage seade kindlalt maapinnale.

– Ohutushüüete eiramine võib põhjustada surmaga lõppevate õnnetuste ja kehavigastuste ohtu

Kui kord mootor käivitub, siis kontrollige tavatu vibratsiooni ja müra puudumist.

- Kontrollige tavatu vibratsiooni ja müra puudumist mootori käivitumisel. Tavatu vibratsiooni või müra korral ärge toodet kasutage. Pöörduge oma ECHO EDASIMÜÜJA poole, et lasta toode remontida.
- Puuduvad või purunevad osad võivad põhjustada haavade ja tõsiste kehavigastuste ohtu.

Ärge puudutage seadmega töötamise ajal kuumi ega kõrgepingeosi.

Toote töötamise ajal ja mõnda aega pärast selle seiskamist ei tohi puudutada järgmisi kuumi ega kõrgepingeosi.

- Summuti, silinder ja muud kuumad osad.
- Võite end põletada kuumi osi puudutades.



- Künal, künla juhe ja muud kõrgepingeosad.

– Võite saada elektrilöögi, kui puudutate seadme töötamise ajal mõnd kõrgepingeosa.



Ohutus eelkõige!

- Kui mootor süttib või seadmest hakkab eralduma suitsu, eemalduge seadmest tagamaks iseenda ohutust.
 - Liiva või muu sarnase materjali viskamiseks kasutage kühvlit või kasutage tulekustutit.
- Vältige paanikat - tuli võib levida ja kahjustused olla ulatuslikumad.



Heitgaaside aurud on mürgised.

- Mootori heitgaasid sisaldavad mürggaase. Toodet ei tohi kasutada ruumis plastkasvuhoones ega muudes halvasti ventileeritud kohtades.
- Heitgaasid võivad põhjustada mürgistust.



Lülitage mootor välja toote kontrollimiseks ja hooldustoimingute tegemiseks.

Pärast kasutamist kontrollides ja hooldades järgige:

- Seisake mootor ning ärge püüdke toodet kontrollida ega hooldada, enne kui mootor on maha jahtunud.
- Põletusohu.

- Enne toote kontrollimist ja hooldustoimingute tegemist tuleb eemaldada künlakate.

– Toote ootamatu käivitumine võib põhjustada õnnetusi.

Küünla kontrollimine

Pidage kinni järgmistest nõuetest künalalt kontrollides.

- Kui elektrodid või klemmid on kulunud või kui keraamilises osas on mörad, asendage need uute osadega.
 - Süüteproovi (kontrollimaks, kas künal annab sädet) peab tegema professionaal. Paluge seda teha oma ECHO EDASIMÜÜJAL.
 - Süüteproovi ei tohi teha künla-ava lähedal.
 - Süüteproovi ei tohi teha kohas, kus esineb kütuselekkeid või kergsüttivaid gaase.
 - Süüteküünla metalloosi ei tohi puudutada.
- Künal võib süttida ning te võite saada elektrilöögi.



Toote ohutuks kasutamiseks

Toode Üldist

HOIATUS

Kasutusjuhend

- Nõuetekohase talitluse tagamiseks tutvuge kasutusjuhendiga.
- Nõude eiramine võib põhjustada õnnetusi ja tõsiste kehavigastuste ohtu.



Toodet tohib kasutada üksnes sihtotstarbel.

- Toodet tohib kasutada ainult kasutusjuhendis kirjeldatud otstarbel.
- Nõude eiramine võib põhjustada õnnetusi ja tõsiste kehavigastuste ohtu.

Toodet ei tohi muuta!

- Toodet ei tohi mingil juhul muuta.
- Nõude eiramine võib põhjustada õnnetusi ja tõsiste kehavigastuste ohtu. Tootja garantii ei kehti kui seadet on iseseisvalt modifitseeritud.

Toodet ei tohi kasutada, kui seda ei ole kontrollitud ja vajalikud hooldustööd on tegemata.

- Toodet tohib kasutada ainult juhul, kui see on nõuetekohaselt kontrollitud ja hooldatud. Tagage toote korrapärane kontroll ja hooldus.
- Nõude eiramine võib põhjustada õnnetusi ja tõsiste kehavigastuste ohtu

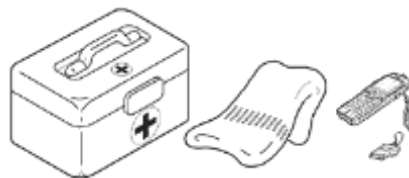
Toote laenamine või edasi andmine

- Kui laenate toodet kellelegi teisele, siis andke tootega kaasa ka kasutusjuhend.
- Kui annate toote edasi kellelegi teisele, siis andke sellega kaasa ka kasutusjuhend.
- Nõude eiramine võib põhjustada õnnetusi ja tõsiste kehavigastuste ohtu.

Valmisolek kehavigastustega tegelemiseks

Veenduge, et olete ettevalmistatud ebatõenäoliste, ent ometi võimalike õnnetusjuhtumite ja kehavigastuste puhuks.

- Esmaabipakk
- Rätikud ja lapid (verejooksu peatamiseks).
- Vile või mobiiltelefon (teiste appi kutsumiseks).
- Vigastatu seisund võib halveneda, kui te ei suuda pakkuda esmaabi või kutsuda kedagi appi.



Toote ohutuks kasutamiseks

Ettevaatusabinõud kasutamisel

HOIATUS

Toote kasutajad

Toodet ei tohi kasutada isikud, kes on:

- väsinud;
- alkoholi mõju all;
- ravimite mõju all;
- rasedad;
- halvas füüsilises seisundis;
- kes ei ole lugenud kasutusjuhendit;
- lapsed.

– Juhiste eiramine võib põhjustada õnnetusi.



Kasutuskeskkond ja seadme kasutamine

- Toodet ei tohi kasutada kohtades, kus puudub kindel jalgealune nagu järskudel kallakutel ja pärast vihma, kuna sellistes tingimustes on maapind libe ja ohtlik.
 - Toodet ei tohi kasutada öösel ega pimedas halva nähtavusega kohtades.
- Kukkumisel või libisemisel või toote nõuetevastase kasutamise tagajärjeks võivad olla tõsised kehavigastused.

Toote kasutamine

Toodet kasutades tuleb järgida:

- Töölal ei tohi viibida loomad ega kõrvalised isikud
- Puhuri toru ei tohi suunata inimeste ega loomade poole.
- Toodet ei tohi kasutada, kui puudub kindel jalgealune.
- Hoidke pidemetest kindlalt.
- Vältige toote kasutamist hilja õhtul ja varahommikul, et naabreid mitte müraga häirida.

– Nõude eiramine võib põhjustada õnnetusi ja tõsiste kehavigastuste ohtu.

Teise kohta liikumiseks tuleb mootor välja lülitada. Mootor tuleb välja lülitada ning liikuda seadet õlal hoides kui:

- liigute töökohta.
- liigute teise kohta töö tegemise ajal.
- lahkute töökohast.

– Nõude eiramine võib põhjustada õnnetusi ja tõsiste kehavigastuste ohtu.

• Tootega autoga transportimiseks tuleb tühjendada kütusepaak, seada toode püstasendisse ning fikseerida kindlalt kohale, et see ei saaks ringi liikuda.

– Seadme transportimine täis kütusepaagiga on tuleohtlik.

Olge ettevaatlik ventilaatoriga!

- Olge ettevaatlik, et juuksed ei jääks ventilaatori vahele.
- Seadme töötamise ajal ei tohi panna kätt mootori ja seljakotiraami vahele.

– Ventilaator võib imeda kää vms ventilaatorisse ning põhjustada tõsiseid kehavigastusi.

Vibratsioon ja külm

Osadel inimestel võib kokkupuude külma ja vibratsiooniga tekitada sõrmi mõjutavat nn Raynaud' nähtust. Kokkupuude külma ja vibratsiooniga võib põhjustada pakitsust ja kipitust, millele järgneb sõrmede kahvatuks ja kangeks muutumine. Soovitame tungivalt rakendada ettevaatusabinõusid, kuna kirjeldatud tervisehäiret põhjustav minimaalne kokkupuude ei ole teada.

- Hoidke keha ning eeskätt pea, kael, jalad, pahklud, käed ja randmed soojas.
- Säilitage hea vereringlus. Tehke seadmega töötamisel sageli puhkepause ning puhkepauside ajal jõulisi käte ja käsivarte vereringlust parandavaid harjutusi.
- Ärge suitsetage, sest suitsetamine kahjustab vereringlust.
- Piirake töötundide arvu.
- Püüdke täita üks osa igast tööpäevast selliste ülesannetega, mis ei nõua lehepuhuri ega muude käeshoitavate mootoriga seadmete kasutamist.
- Kui kogete ebamugavustunnet sõrmedes ning kui sõrmed muutuvad esmalt punaseks ja paiste ning seejärel valgeks ja tundetuks, konsulteerige oma arstiga, enne kui end taas külmal ja vibratsioonil mõjutada lasete.

– Juhiste eiramine võib põhjustada terviseriske.

Toote ohutuks kasutamiseks

HOIATUS

Füüsilisest ülekoormusest põhjustatud valud

Teatavasti põhjustab sõrmede, käte, käsivarte ja õlgade lihaste ja kõõluste ülepingutus valutunnet, paistetust, tuimust, nõrkust ja äärmuslikult tugevat valu nimetatud kehapiirkondades. Korduvad tegevused võivad põhjustada füüsilist ülekoormust keha erinevates piirkondades.

Selle vähendamiseks toimige järgnevalt:

- Püüdke töötada normaalasendis randmetega.
- Tehke korrapäraseid puhkepause ning puhake käsi. Vähendage kiirust ja jõudu, millega teete korduvaid liigutusi.
- Tehke harjutusi käte ja käsivarte lihaste tugevdamiseks.
- Minge arsti juurde, kui tunnete sõrmedes, kätes, randmetes või käsivartes pakitsust, tuimust või valu. Mida kiiremini füüsilisest ülekoormusest põhjustatud tervisehädad diagnoositakse, seda tõenäolisemalt saab vältida püsivaid närvi- ja lihasekahjustusi.

– Juhiste eiramine toob kaasa terviseriske!

Seisake mootor viivitamata, kui miski läheb valesti.

- Seisake mootor viivitamata, kui kuulete seadmest tavatut müra või esineb tavatu vibratsioon. Seadet ei tohi tavatu müra või vibratsiooni tingimustes kasutada. Pöörduge oma ECHO EDASIMÜÜJA poole remonttööde tegemiseks.
- Kahjustatud osade kasutamise võib põhjustada õnnetusi ja tõsiste kehavigastuste ohtu.

Isikukaitsevahendid

HOIATUS

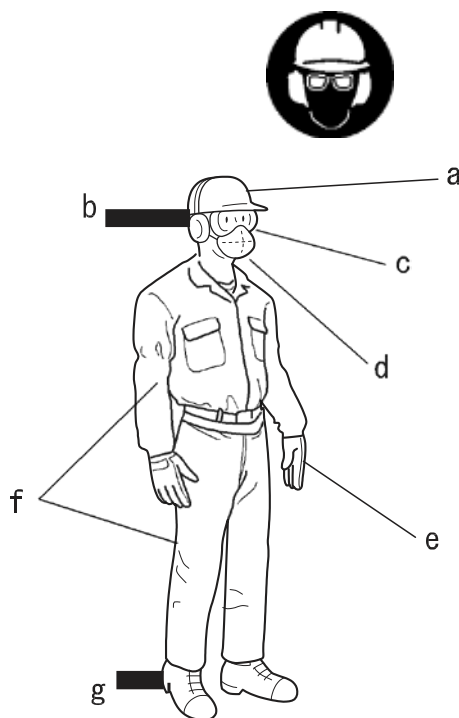
Kandke isikukaitsevahendeid.

- Lehepuhuriga töötades tuleb kanda sobivaid tööriideid ja isikukaitsevahendeid. Eeskätt tuleb kogu töötamise vältel kanda kaitseprille, tolumumaski ja kõrvaklappe.

– Ilma sobivate isikukaitsevahenditeta võite hingata sisse puhutatavat puru või tolmu või neid võib silma sattuda. See põhjustab õnnetuste ja kehavigastuste ohtu.

- a **Kaitsekiiver:** pea kaitsmiseks.
- b **Kõrvaklapid või -trepid:** kuulmiselundite kaitsmiseks.
- c **Kaitseprillid:** silmade kaitsmiseks.
- d **Tolmumask**
- e **Kaitsvad töökindad:** käte külma ja vibratsiooni eest kaitsmiseks.
- f **Keha ümber hoidvad tööriided (pikad käised, pikad püksid):** keha kaitsmiseks.
- g **Tugevad ja vastupidavad mittelibiseva tallaga kaitseasaapad (ninakappidega) või mittelibiseva tallaga töökingad (ninakappidega):** jalgade kaitsmiseks.

– Nende ettevaatusabinõude eiramine võib põhjustada nägemis- ja kuulmiskahjustusi ning muude tõsiste kehavigastuste ohtu.



Kandke sobivaid riideid.

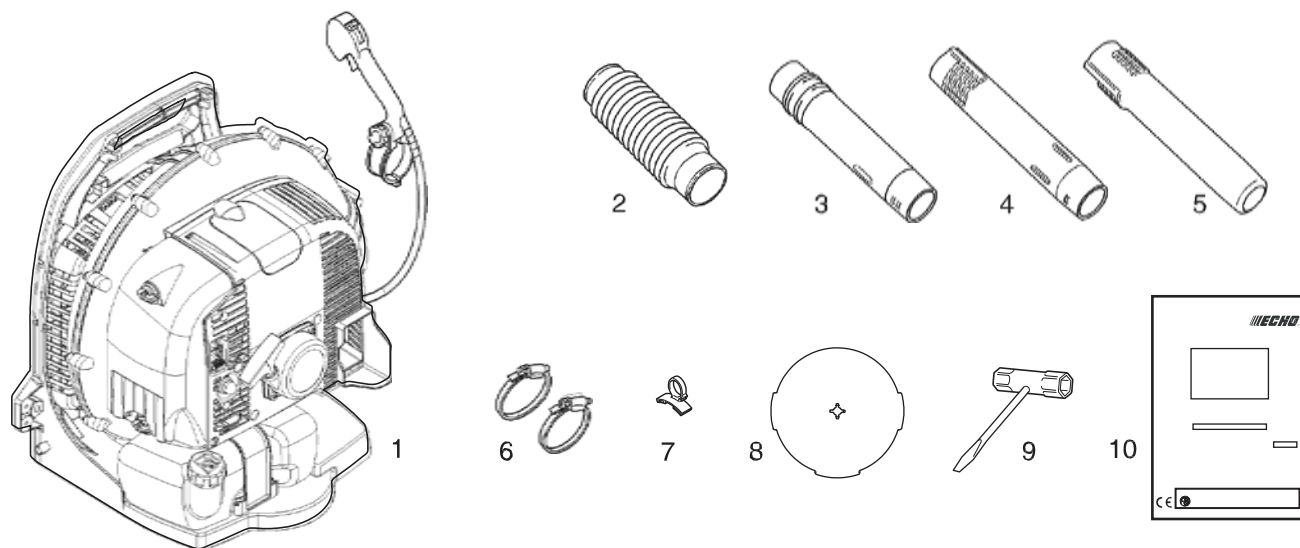
Ärge kandke lipsu, ehteid ega lehvivaid riideid, mis võivad seadme osade vahele jääda. Ärge kandke lahtise ninaosaga jalatseid. Ärge töötage seadmega paljajalu ega paljaste säärttega. Teatud tingimustes võib olla vajalik kogu nägu ja pead kaitsva varustuse kasutamine.

– Nende ettevaatusabinõude eiramine võib põhjustada nägemis- ja kuulmiskahjustusi ning muude tõsiste kehavigastuste ohtu.

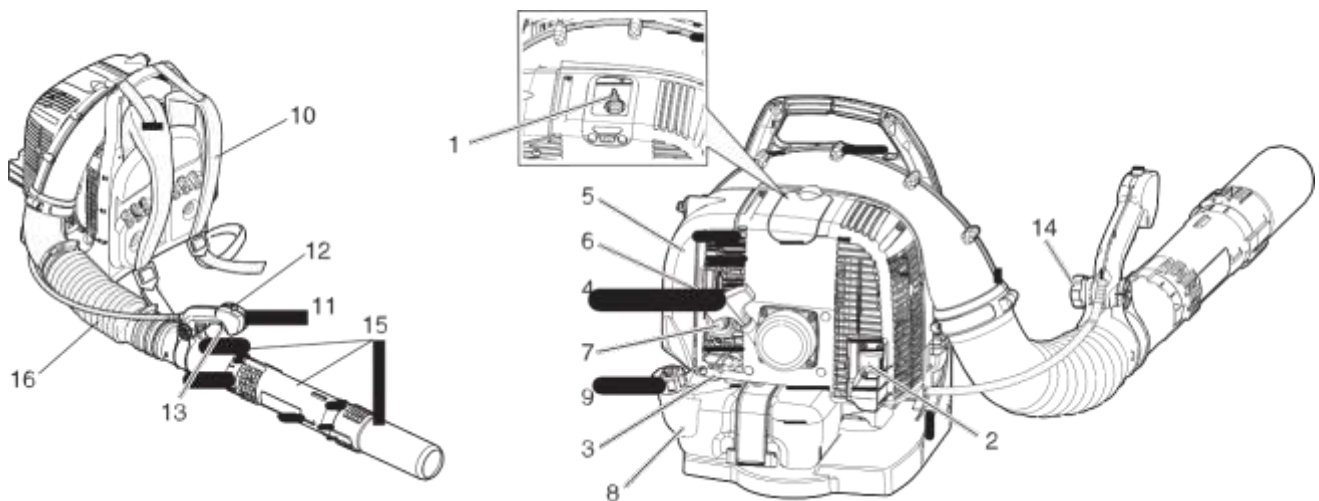



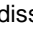
Pakkeleht

- Pakkekastis on eraldi pakitud:
- Kasti lahti pakkides kontrollige, et selles on kõik ettenähtud osad.
- Pöörduge oma ECHO EDASIMÜÜJA poole, kui miski on puudu või purunenud.



Number	Osa nimetus	Kogus	Number	Osa nimetus	Kogus
(1)	Mootoriga masin	1	(6)	Klambrid kruvidega	2
(2)	Voolik	1	(7)	Juhtsilmus	1
(3)	Pöördtoru	1	(8)	Sisestusava kate	1
(4)	Sirge toru	1	(9)	T-võti	1
(5)	Sirge toru	1	(10)	Kasutusjuhend	1



1. **Süüteküünal** Annab sädet kütusesegu süütamiseks.
2. **Sädemepüüdur – Katalüütiline summuti / summuti**
Summuti või katalüütiline summuti kontrollib väljalaske müra ja heitmeid. Sädemepüüduri varje hoiab ära kuumade hõõgivate süsinikuosakeste summutist väljapääsu. Hoidke väljalaskeala puhas kergsüttivast purust.
3. **Andmesilt** Sellel on näidatud masina mudelinumber ja seerianumber.
4. **Käiviti pide** Tõmmake tagasitõmbega pidet aeglaselt, kuni tagasitõmbega käiviti haardub. Seejärel tõmmake kiiresti ja kindlalt. Kui mootor käivitub, siis juhtige pide aeglaselt masinani tagasi. ÄRGE LASKE pidet käest lahti, nii et nõõr jõuliselt poolile tagasi liigub, sest vastasel korral koost kahjustub.
5. **Õhupuhasti** Sisaldab asendatavat õhufiltrit.
6. **Õhuklapp** Õhuklapp asub õhupuhasti küljel. Liigutage õhuklapi hoob  asendisse selle sulgemiseks masinat külmalt käivitades. Liigutage õhuklapi hoob  asendisse õhuklapi avamiseks.
7. **Kütuse etteandepump** Kütuse etteandepumba vajutamine enne mootori käivitamist tagab värsket kütuse etteande kütusepaagist, puhudes karburaatorist õhu välja. Pumbake, kuni kütus on näha. Pumbake veel 4 või 5 korda.
8. **Kütusepaak** Sisaldab kütust ja kütusefiltrit.
9. **Kütusepaagi kork** Sulgeb kütusepaagi.
10. **Õlarihmad** Masina toetamiseks kasutaja seljale. Rihmad on reguleeritava pikkusega.
11. **Pide** Õhuvoolu suunamiseks ja kontrollimiseks.
12. **Kombineeritud gaasihoova asendinupp/seiskamislüliti** Mootori kiiruse kontrollimiseks ning süüte sisse või välja lülitamiseks. Eespoolne asend – SEISKAMINE. Esimene fikseerimisasend – TÜHIKÄIGUKIIRUS. Liigutage nuppu tagasi kiiruse suurendamiseks ning edasi kiiruse vähendamiseks. Kasutage gaasihoova asendinuppu puhuri kiiruse seadistamiseks pidevalt luse tarvis.
13. **Gaasipäästik** Vedruga gaasipäästik kontrollib mootori kiirust. Päästiku vabastamisel lülitub mootor tagasi gaasihoova asendinupu/seiskamislülitiga seadistatud kiirusele. Kasutage gaasipäästikut puhuri kiiruse muutmiseks vahelduval talitlusel.
14. **Lukustusnupp** Võimaldab kasutajal reguleerida pideme asendit optimaalse mugavuse ja kontrolli tagamiseks.
15. **Puhuritorud** Eksklusiivne lukustussüsteem.
16. **Voolik** Tagab täieliku liigutamiselatuse.

Enne alustamist

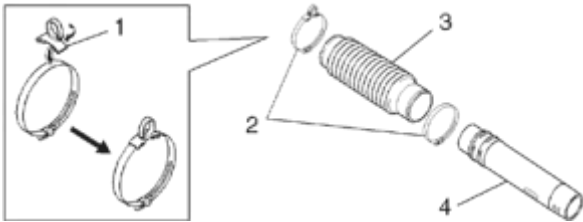
Kokkupanek

⚠ HOIATUS

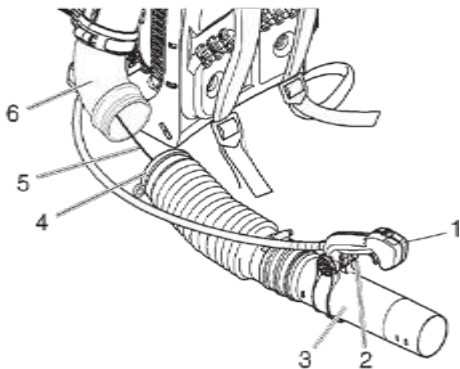
- Tutvuge kasutusjuhendiga, et toode nõuetekohaselt kokku panna.
 - Töötava mootoriga ei tohi hooldus- ega kokkupanekutoiminguid teha.
- Valesti kokkupandud toode põhjustab õnnetuste ja tõsiste kehavigastuste ohtu.



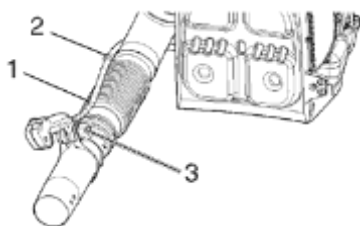
Paigaldage puhuritorud



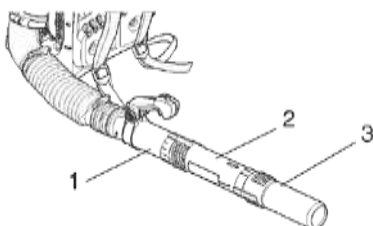
1. Juhtsilmus
2. Kaks klambrit
3. Voolik
4. Pöördtoru



1. Pide
2. Nupp
3. Pöördtoru
4. Klamber
5. Antistaatiline juhe
6. Põlv



1. Gaasikaabel
2. Juhtsilmus
3. Nupp



1. Pöördtoru
2. Sirge toru
3. Sirge toru

1. Seadke juhtsilmus üle põlve klambri ja pöörake seda, kuni klõpats kinnitub korralikult klambriale.
2. Paigaldage klambrid vooliku kummalegi otsale.

MÄRKUS

Kinnitage nii, et kaabli juhtsilmus sobitub vooliku põlvega otsale.

3. Paigaldage pöördtoru voolikusse ja pingutage klambriaga.
4. Vabastage nupp pideemel. Joondage soon pideemes sakkidega. Paigaldage pöördtorule üle pikkade kõrgendite torul.
5. Sisestage antistaatiline juhe läbi vooliku.
6. Paigaldage voolik põlvele lehepuhuril. Seadke juhtsilmus vooliku välisküljele (puhurist eemale) ja pingutage klamber.

MÄRKUS

Et vooliku puhuripõlvele paigaldamist lihtsustada, võib kasutada kerget mäaret.

MÄRKUS

Laske pide vabalt puhuri küljest rippu, et tagada, et gaasikaabel ei ole keerdus, enne kui pideme paigaldate.

7. Kinnitage gaasikaabel juhtsilmusesse.
8. Seadke pide mugavat talitlust tagavasse asendisse ja pingutage nupp kindlalt.
9. Lükake sirge toru pöördtorule, kuni tunnete kergest takistust. Ärge liigset jõudu rakendage. Hoidke pöördtorust kinni ja pöörake sirget toru päripäeva lukustuskanalite rakendamiseks, kuni ühendus on kindel. Ärge liigset jõudu rakendage.
10. Paigaldage ohusildiga sirge toru sirgele torule nii, nagu kirjeldatud punktis 9.

MÄRKUS

Toruühendused lõdvenevad puhuri kasutamisel. Eksklusiivne lukustusüsteem võimaldab torusid pingutada. Kui toruühendused lõdvenevad, siis eemaldage kaks sirget toru ja paigaldage need uuesti vastavalt punktidele 9 & 10.

Enne alustamist

Kütuse ettevalmistamine

OHT

- Kütus on äärmiselt tuleohtlik ning selle valesti käsitlemisega kaasneb tuleoht. Tutvuge ja järgige rangelt käesoleva juhendi peatükis "Toote ohutuks kasutamiseks" nõudeid.
 - Pärast tankimist sulgege kütusepaagi kork kindlalt ning ärge unustage kontrollida, et kütust ei leki kütusetorust, kütusesüsteemi kaitsekraedest ega kütusepaagi korgi ümbert. Lekete avastamisel lõpetage viivitamata seadme kasutamine ning pöörduge oma ECHO EDASIMÜÜJA poole, et lasta seade remontida.
- Kütuse süttimine võib põhjustada tulekahju ja põletusi.



ETTEVAATUST

- Kütusepaagi ja välisõhu vahel esineb rõhkude erinevus. Tankimisel avage kütusepaagi kork aeglaselt rõhkude ühtlustumiseks.
- Nõude eiramisel võib kütus paagist välja pritsida.

MÄRKUS

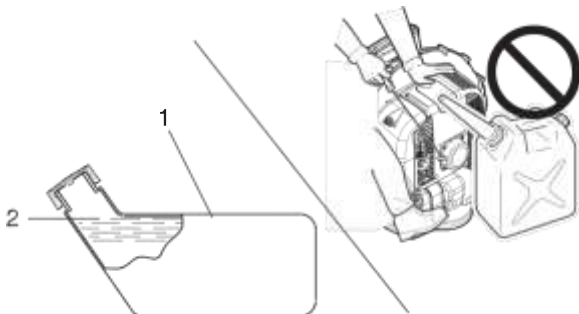
Kütus vananeb seistes. Ärge segage korraka kokku rohkem kütusesegu, kui kolmekümne (30) päeva jooksul ära kasutate. Segu ei tohi kokku segada otse kütusepaagis.

Kütus



- Kütusena kasutatakse normaalbenssiini ja maineka kaubamärgi õhkjahutusega 2-taktilise mootori õli. Soovitav on kasutada pliivaba benssiini vähemalt oktaaniarvuga 89. Ärge kasutage kütust, mis sisaldab metanooli või üle 10% etanooli.
- Soovitav segusuhe 50 : 1 (2%) ISO-L-EGD standard (ISO/CD 13738), JASO FC, FD kvaliteediga ja ECHO Premium 50: 1 õli.
- Segu ei tohi kokku segada otse mootori kütusepaagis.
- Vältige benssiini või õli mahaajamist. Mahaläinud kütus tuleb kohe ära koristada.
- Käsitsege benssiini ettevaatlikult, kuna see on äärmiselt tuleohtlik.
- Kütust tuleb hoida kehtivatele nõuetele vastavas mahutis.

Kütusevarustus



1. Kütusepaak

2. Õlajoon

- Tankige alati hästi ventileeritud kohas. Ruumis ei tohi tankida.
- Seadke toode ja kütusemahuti tankimiseks maapinnale. Ärge tankige kütust toodet veoki laadimisplatvormil ega muule niisugusel alusel.
- Hoolitsege tankides alati, et kütusetase jääb allapoole paagi õlajooni.
- Kütusepaagi ja välisõhu vahel esineb rõhuerinevus. Tankimisel avage kütusepaagi kork aeglaselt rõhkude ühtlustumiseks.
- Koristage alati mahaläinud kütus.
- Enne mootori käivitamist tuleb liikuda vähemalt 3 m kaugusele tankimiskohast.
- Hoidke kütusemahutit varjulises kohas ja eemal tulest.

Mootori talitus

Mootori käivitamine

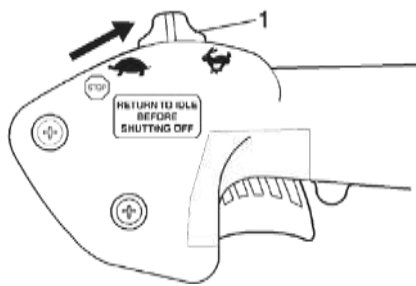
HOIATUS

- Mootorit käivitades järgige hoiatusi alates leheküljest 4 peatükis "Toote ohutuks kasutamiseks"
– Nõuete eiramine võib põhjustada õnnetusi ja kehavigastusi ning võib lõppeda surmaga.

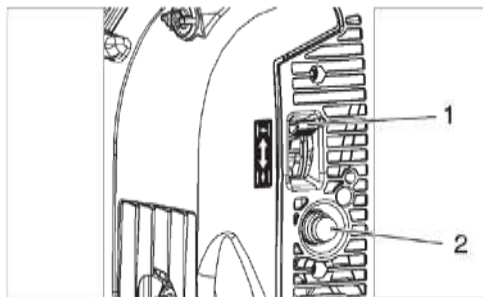
MÄRKUS

- Tõmmake käivitipide välja. Tõmmake esmalt õrnalt ja siis kiiremini. Ärge tõmmake käiviti nõõri välja rohkem kui 2/3 selle pikkusest.
- Ärge laske käivitipidet käest kui see sisse tagasi tõmbub.
- Mootori käivitamiseks vabastage õhuklapi nupp, kui kuulete esimest plahvatuselaadset heli, ja tõmmake uuesti käivitipidemest. Olge hoolikas, et mitte jätta esimest plahvatuselaadset heli märkamata.

Külma mootori käivitamine

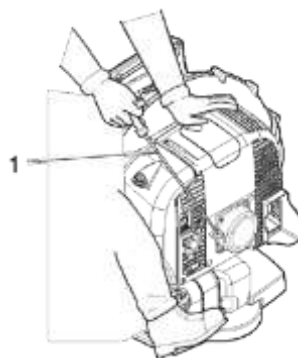


1. Gaasihoova asendinupp/seiskamislüliti



1. Õhuklapp etteandepump


2. Kütuse




1. Tagasitõmbega käivitipide

- Tagasitõmbega käiviti: Kasutage lühikesi tõmbeid – ainult 1/2-2/3 nõõri pikkusest käivitamiseks. Ärge laske pidet käest, nii et nõõr jõuliselt tagasi poolile liigub. Hoidke alati seadmest kindlalt kinni.

1. *Gaasihoova asendinupp / seiskamislüliti*
Libistage gaasihoova asendinupp / seiskamislüliti tagasi tühikäigukiiruse asendisse (esimene fikseeritav asend pärast seiskamisasendit).

2. *Õhuklapp*
Liigutage õhuklapi hoob  asendisse.
3. *Kütuse etteandepump*
Vajutage kütuse etteandepumpa, kuni kütus on näha.

4. *Tagasitõmbega käiviti*
Tõmmake tagasitõmbega käivitipidet, kuni mootor annab süüdet või maksimaalselt 5 korda.
5. *Õhuklapp*
Liigutage õhuklapi hoob  asendisse ning käivitage mootor vajadusel uuesti.

MÄRKUS

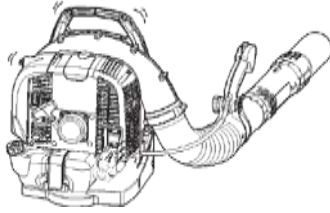
Kui mootor ei käivitu 5 tõmbe järel, siis korra punktides 2-5 antud juhiste täitmist.

MÄRKUS

Laske mootoril soojeneda, enne kui masinat kasutate.

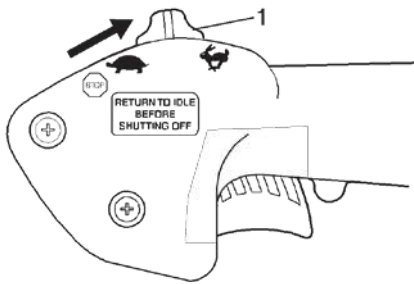
Mootori talitus

Mootori soojendamine



1. Kui kord mootor käivitub, siis laske sellel 2-3 minutit soojeneda tühikäigukiirusel (s.t madalal kiirusel).
2. Mootori soojendamine aitab kaasa selle sisemiste tööosade sujuvamale määrimisele. Laske mootoril täielikult üles soojeneda ning seda eeskätt külma ilmaga.
3. Mootorit ei tohi käivitada, kui puhuritorud on paigaldamata.

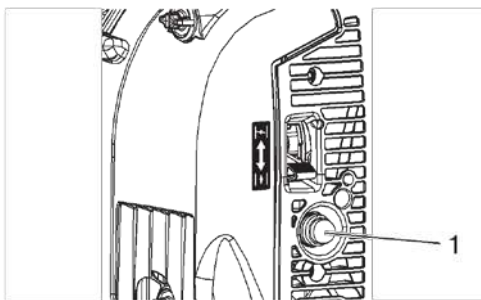
Sooja mootori käivitamine



1. Gaasihoova asendinupp / seiskamislüliti

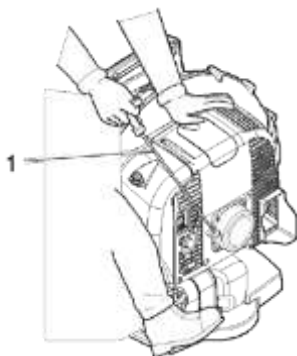
- Käivitamisprotseduur on sama nagu külmalt käivitades, ent ÄRGE õhuklappi sulgege.

1. *Gaasihoova asendinupp / seiskamislüliti*
Libistage gaasihoova asendinupp / seiskamislüliti tagasi tühikäigukiiruse asendisse (esimene fikseeritav asend pärast seiskamisasendit).



1. Kütuse etteandepump

2. *Kütuse etteandepump*
Vajutage kütuse etteandepumpa, kuni kütus on näha.



1. Tagasitõmbega käivitipide

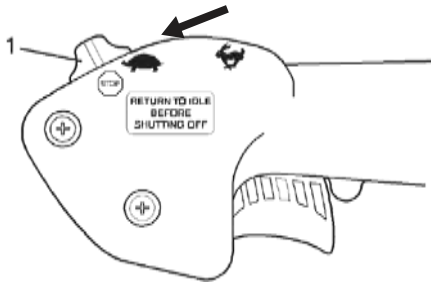
3. *Tagasitõmbega käiviti*
Tõmmake tagasitõmbega käivitipidet ning mootor peaks käivituma.

MÄRKUS


Kui mootor ei käivitu 5 tõmbega, siis rakendage külmalt käivitamise protseduuri.

Mootori talitlus


Mootori seiskamine



1. Gaasihoova asendinupp / seiskamislüliti

1. *Gaasihoova asendinupp / seiskamislüliti*
Vabastage gaasipäästik. Liigutage gaasihoova asendinupp / seiskamislüliti ettepoole tühikäiguasendisse (esimene fikseeritav asend pärast seiskamisasendit) ning laske mootoril saavutada tühikäigukiirus, enne kui selle seiskate.
2. *Gaasihoova asendinupp / seiskamislüliti*
Liigutage gaasihoova asendinupp / seiskamislüliti lõpuni ettepoole seiskamisasendisse  .

HOIATUS

Kui mootor ei seisku gaasihoova asendinupu / seiskamislüliti asendisse STOP liigutamisel, siis sulgege õhuklapp  - asend mootori väljasuretamiseks. Laske ECHO edasimüüjal seiskamislüliti remontida, enne kui lehepuhurit uuesti kasutate.

Lehepuhuri kasutamine

HOIATUS

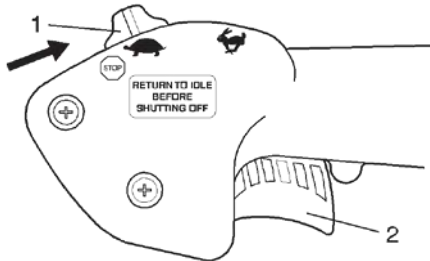
Kandke alati kaitseprille, kuulmiskaitsmeid ja filtriga tolmumaski ning järgige kõiki ohutusnõudeid, vastasel korral esineb tõsiste kehavigastuste oht. Puhuritoru ei tohi suunata inimestele ega loomadele.

TÄHTIS!

Et liigsed pöörded ei kahjustaks mootorit, jälgige, et puhuritoru ei oleks ummistunud ning seda ei tohi blokeerida.

MÄRKUS

Ärge kasutage suuremat kiirusaset, kui käsiloleva töö jaoks vaja. Pidage meeles, et mida suurem on mootori kiirus, seda suurem on lehepuhuri müra. Kasutage lehepuhurit madalamatel kiirustel, see viib tolmutamise miinimumini. Hoolitsege, et te ei puhu prügi oma valdustest väljapoole. Olge hea naaber.



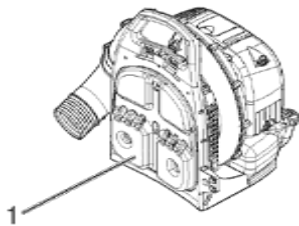
1. Gaasihoova asendinupp/ seiskamislüliti

2. Gaasipäästik

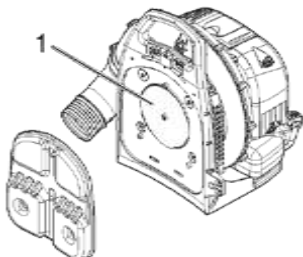
• Tutvuge ohutusjuhisega.

1. Kasutage seadet ainult sobival kellaaegadel.
2. Laske mootoril tühikäigul mõned minutid soojeneda.
3. Juhtige mootori kiirust gaasipäästikust või seadistage mootori kiirus pidevalt luse tarvis gaasihoova asendinupu/seiskamislüliti.
4. Kasutage väiksemat kiirust puru ärapuhumiseks kõvadelt pindadelt.
5. Lisakiirus võib olla vajalik lehtede koristamiseks murult ja lillepeenardelt.
6. Suurem kiirus võib olla vajalik kruusa, mustuse, lume, pudelite ja purkide koristamiseks sissesõiduteedelt, tänavatelt, parkimisplatsidelt või staadionilt.
7. Seisake masin alati mootori seiskamise protseduuri järgides.

Külma ilmaga kasutamine



1. Seljapadi



1. Sisestusava kate

• Paigaldage sisestusava kate, kui seljal on külm.

1. Eemaldage seljapadi raami küljest.

2. Paigaldage sisestusava kate raamile üle õhu sisestusava.
3. Paigaldage seljapadi raamile sisestusava kate peale.

MÄRKUS

Lehepuhuri talitlus võib pisut kannatada.

Hooldus ja korrashoid

Hooldussuunised

Masina koost	Hooldus	Lk	Enne kasutamist	Kord kuus
Õhufilter	Kontrollida, puhastada, asendada	20	•	
Kütusefilter	Kontrollida, asendada	21	•	
Küünal	Kontrollida, puhastada, reguleerida, asendada	23		•
Karburaator	Kontrollida	21		•
Jahutussüsteem	Kontrollida, puhastada	22	•	
Väljalaskesüsteem	Kontrollida, pingutada, puhastada	22	•	
Käiviti	Kontrollida	-	•	
Kütusesüsteem	Kontrollida	-	•	
Kruvid, poldid ja mutrid	Kontrollida, pingutada, asendada	-	•	

TÄHTIS

Tabelis näidatud hooldusintervallid on maksimaalsed. Masina tegelik kasutamine ja kasutaja kogemused peaksid olema tegelikus elus aluseks hooldusvajaduse sageduse kindlaksmääramisele.

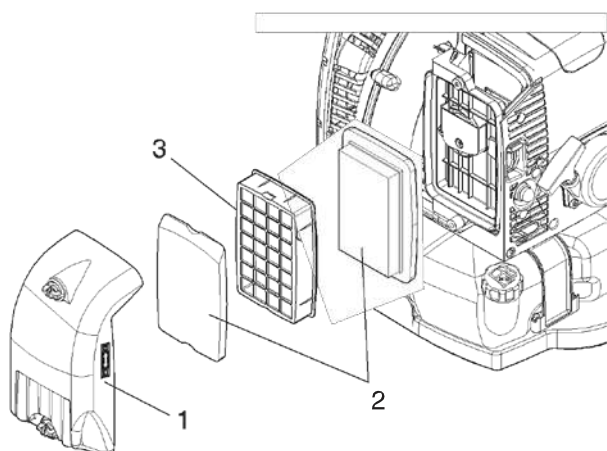
Hooldus ja korrashoid

Küsimuste ja probleemide korral pöörduge oma ECHO EDASIMÜÜJA poole.

Õhufiltri puhastamine




Vajalikud tööriistad: 25-50 mm (1-2 tolli) puhastushari
Vajalikud osad: õhufilter

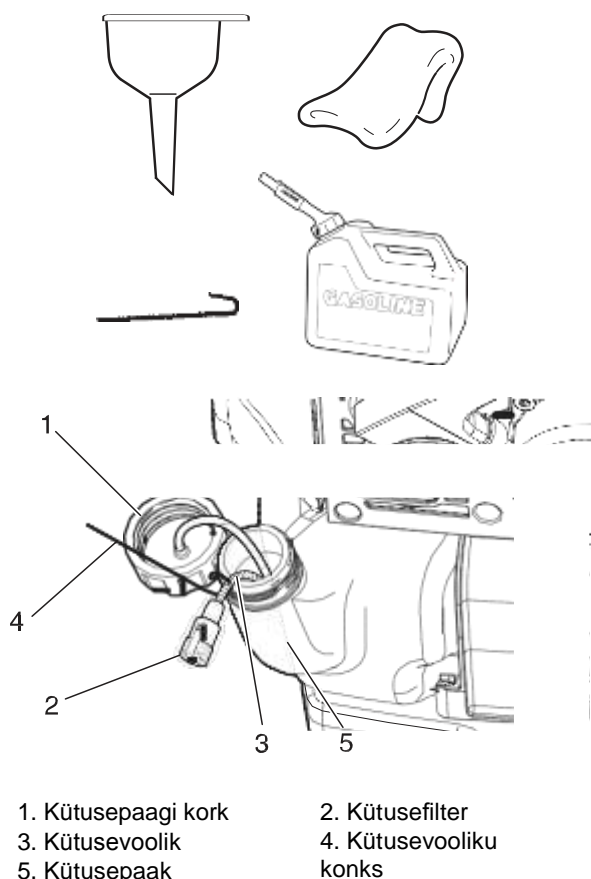


1. Õhufiltri kate
3. Elemendiplaat

2. Õhufilter

- Liigutage õhuklapi hoob  asendisse. See hoiab ära mustuse pääsu karburaatori kitsendisse õhufiltri eemaldamisel. Puhastage harjaga kogunenud mustus õhupuhasti ümbert.
- Eemaldage õhufiltri kate. Puhastage kate seestpoolt mustusest harjaga.
- Eemaldage õhufilter ja elemendiplaat ning puhastage need kergelt harjates mustusest. Asendage filter, kui see on kahjustunud, kütusest läbiimbunud, väga määrdunud või selle kummiservad on deformeerunud.
- Kui filtrit saab edasi kasutada, siis hoolitsege, et see:
 - Sobitub tihedalt õhufiltri õõnsusesse.
 - Saab paigaldatud nii, et originaalkülg jääb väljapoole.
- Paigaldage õhufiltri kate.

Kütusefiltri asendamine



Vajalikud tööriistad: 200-250 mm (8-10 tolli) pikkune traadjupp, mis on ühest otsast konksuks painutatud, puhas lapp, lehter, heakskiidetud kütusemahuti
Vajalikud osad: kütusevoolik ja filter

⚠ OHT

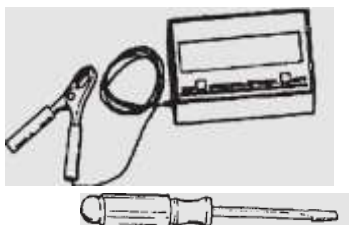
Kütus on ÄÄRMISELT tuleohtlik. Olge väga ettevaatlik kütust segades, hoiustades ja käsitsedes.

MÄRKUS

Asendage filter, kui see on väga määrduvad või ei istu enam nõuetekohaselt kohal.

1. Eemaldage puhta lapiga lahtine mustus kütusepaagi korgi ümbert ning tühjendage kütusepaak.
2. Kasutage "kütusevooliku konksu" kütusevooliku ja filtri paagist välja tõmbamiseks.
3. Eemaldage filter voolikult ja paigaldage uus filter.

Karburaatori reguleerimine



1. Krui

Vajalikud tööriistad: kruvits, tahhomeeter (Echo tootenumber 99051130017)

Vajalikud osad: puuduvad

MÄRKUS

Iga masin pannakse tehases tööle ning karburaator seadistatakse vastavalt heitmete suhtes kehtivatele nõuetele. Sellel karburaatoril ei ole kiirenduse ega suure kiiruse reguleerimise. Ärge püüdke kasutada karburaatori reguleerimisprotseduure, mida on kirjeldatud garantii ja heitmete brošüüris.

Enne reguleerimist

Kontrollige, et:

Õhufilter on puhas ja nõuetekohaselt paigaldatud.
Sädemepüüduri varje ja summuti on süsinikust puhtad.
Puhuritorud on paigaldatud.

1. Käivitage mootor ja laske sellel minut aega töötada tühikäigul.
2. Viige soojendamise lõpule 5 minuti jooksul täisgaasil. Sulgege seda tehase õhuklappi kaks korda karburaatori kambrist õhu kõrvaldamiseks.
3. Kontrollige tühikäigukiirust ja seadistage see vajadusel uuesti. Kui olemas on tahhomeeter, siis tuleks tühikäigukiiruse kruvi seadistada vastavalt spetsifikatsioonidele, mille leiate käesoleva kasutusjuhendi leheküljelt 26 "Tehnilised andmed". Keerake tühikäigukruvi päripäeva tühikäigukiiruse suurendamiseks ja vastupäeva tühikäigukiiruse vähendamiseks.

Hooldus ja korrashoid

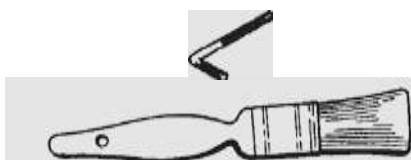
Jahutussüsteemi hooldus

TÄHTIS!

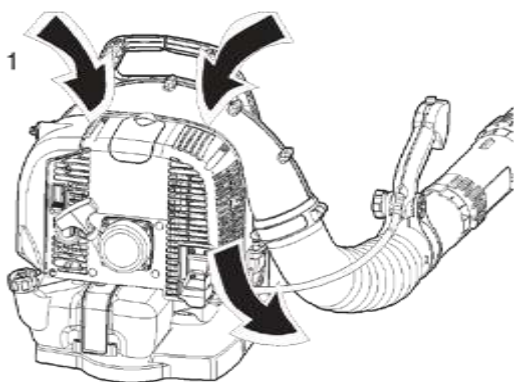
Mootori nõuetekohase töötemperatuuri säilitamiseks peab jahutusõhk pääsema vabalt läbi silindribide ala. See õhuvool kannab mootorist eemale põlemissoojuse.

Järgmistel tingimustel võib mootor üle kuumeneda ja kinni kiiluda, kui:

- Õhuvõtuavad on takistatud, mistõttu ei jõua jahutusõhk silindrini või
- silindri välispinnad on määrdunud tolmu ja rohuga. Kogunenud mustus isoleerib mootori ja ei lase soojusel hajuda. Jahutusõhu kanalite või silindribide puhastamist peetakse "tavahoolduseks". Mis tahes vajalike hooldustoimingute tegemata jätmisest tingitud rike ei kuulu garantiiremondi alla.



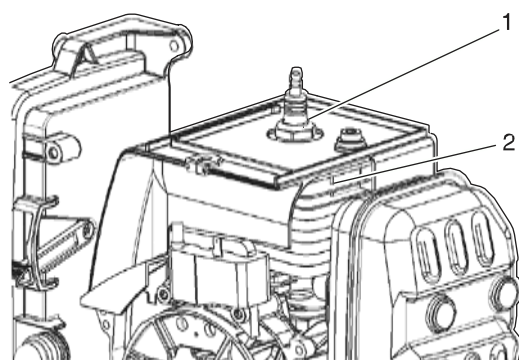
Vajalikud tööriistad: Torx L-võti T27, puhastushari
Vajalikud osad: puuduvad, kui olete ettevaatlik.



1. Õhuvarustus

Resti ja silindribide puhastamine

1. Eemaldage kogunenud mustus õhuvõturestilt seljakotiraami ja puhuri kere vahelt.
2. Ühendage küünla juhe küünla küljest lahti.
3. Eemaldage õhufiltri kate.
4. Eemaldage mootorikate (10 kruvi).
5. Puhastage silindribid, et jahutusõhk pääseks vabalt liikuma.
6. Pange kõik osad vastupidises järjekorras tagasi kokku.



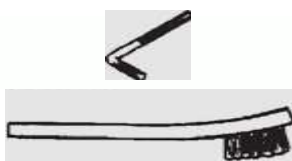
1. Küünal

2. Silindribid

TÄHTIS

Ärge kruvisid üle pingutage, sest vastasel korral võivad kruviaugud kahjustuda.

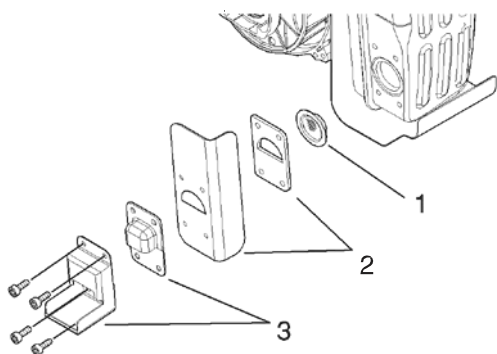
Väljalaskesüsteem



Sädemepüüduuri varje

Vajalikud tööriistad: Torx L-võti T27, pehme metallhari
Vajalikud osad: sädemepüüduuri varje, tihend

Hooldus ja korrashoid



1. Sädemepüüdu varje
2. Tihend
3. Sädemepüüdu kate

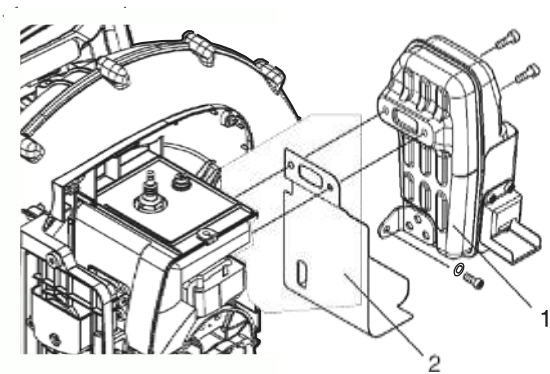
TÄHTIS!

Süsinikujäägid summutis põhjustavad mootori väljundi langust ja mootori ülekuumenemist. Sädemepüüdu varje vajab korrapäraselt kontrollimist.

1. Ühendage küünla juhe küünla küljest lahti.
2. Eemaldage sädemepüüdu kate, tihend ja sädemepüüdu varje summuti küljest. Asendage varje, kui see on süsinikujääkidest ummistunud.
3. Paigaldage sädemepüüdu varje, tihendid ja kate.
4. Ühendage küünla juhe.

Summuti ja väljalaskeaken

Vajalikud tööriistad: Torx L-võti T27, puit- või plastkaabits
Vajalikud osad: tihend



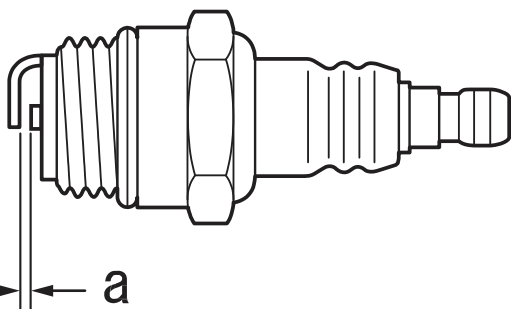
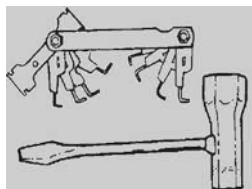
1. Summuti
2. Tihend

TÄHTIS!

Süsinikujäägid silindri väljalaskeaknas ja summutis põhjustavad mootori väljundi langust ja mootori ülekuumenemist. Summuti väljalaskeakent tuleb korrapäraselt kontrollida. Olge ettevaatlik, et mitte kriimustada silindrit ega kolbi, kui puhastate silindri väljalaskeakent.

1. Ühendage küünla juhe küünla küljest lahti.
2. Eemaldage mootorikate (10 kruvi).
3. Eemaldage summuti ja tihend.
4. Puhastage silindri väljalaskeaken puit- või plastkaabitsaga. Olge seda tehes ettevaatlik, et mitte kriimustada silindrit ega kolbi.
5. Paigaldage tihend ja summuti.
6. Paigaldage mootorikate.

Küünla kontrollimine



a: 0,6 – 0,7 mm

Vajalikud tööriistad: T-võti, lehtkaliiber
Vajalikud osad: küünal

TÄHTIS!

Kasutada tohib ainult NGK BPMP8Y küünalt, sest vastasel korral võib mootor tõsiselt kahjustuda.

1. Kontrollige sädevahemikku. Nõuetekohane vahemik on 0,6- 0,7 mm.
2. Kontrollige elektroodi kulumise suhtes.
3. Kontrollige isolaatorit õli ja muu saaste suhtes.
4. Asendage küünal vajadusel ja pingutage: 15 N·m - 17 N·m (150 kgf·cm kuni 170 kgf·cm).

Hooldus ja korrashoid

Rikkeotsingutabel

Probleem	Diagnoos	Põhjus	Lahendus
Mootor käivitub raskelt või pöörded on kõikuvad;	Kütus ei jõua ülevoolutorusse.	Kütusefilter on ummistunud. Kütusesüsteem on ummistunud. Karburaatori sisemised osad on kleepuvad.	Puhastage või asendage. Puhastage. Konsulteerige oma ECHO EDASIMÜÜJAGA.
või Mootor ei käivitu.	Kütus jõuab ülevoolutorusse.	Kütuse kvaliteet on kehv. Karburaatori probleem.	Asendage uue kütusega. Konsulteerige oma ECHO EDASIMÜÜJAGA.
	Väntvõll ei pöörle.	Mootori sisemine talitlushäire.	Konsulteerige oma ECHO EDASIMÜÜJAGA.
	Küünal on määrdunud või niiske.	Kütuse kvaliteet on kehv. Elektroodivahe on sobimatu. Süsinikujäägid. Elektririke.	Asendage uue kütusega. Reguleerige või asendage. Puhastage või asendage. Konsulteerige oma ECHO EDASIMÜÜJAGA.
Mootor käivitub, ent kiirendus ei ole võimalik.		Määrdunud õhufilter. Määrdunud kütusefilter. Ummistunud kütusetee. Karburaatori seadistuse probleem. Süüteküünla probleem. Takistatud väljalaskesüsteemi õhuava või summuti õhuava. Sädemepüüduuri varje on määrdunud või kulunud.	Puhastage või asendage. Puhastage või asendage. Konsulteerige oma ECHO EDASIMÜÜJAGA. Konsulteerige oma ECHO EDASIMÜÜJAGA. Puhastage, reguleerige või asendage. Puhastage. Puhastage või asendage.

- Kontroll ja hooldus eeldavad spetsialisti teadmisi. Kui te ei oska seadet ise kontrollida ja hooldada ega tule ise toime mõne probleemiga, siis konsulteerige oma ECHO EDASIMÜÜJAGA. Ärge püüdke toodet ise koost lahti võtta.
- Konsulteerige oma ECHO EDASIMÜÜJAGA probleemide puhul, mida ei ole eespool olevas tabelis käsitletud.
- Varuosade ja kulumaterjalidena kasutage ainult originaalosi ning tootja soovitatud tooteid ja osi. Muude tootjate osade ja tootja poolt soovimatata komponentide kasutamine võib põhjustada talitlushäireid.

Hooldus ja korrashoid

Pikaajaline hoiulepanek (alates 30 päevast)

⚠ HOIATUS

Seadme töötamisel kuumenevad summuti – katalüütiline summuti ja seda ümbritsev kate. Seadet transportides ja hoiule paigutades peab väljalaskeala olema puhas tuleohtlikust purust, muidu esineb tõsiste varaliste kahjude ja kehavigastuste oht.

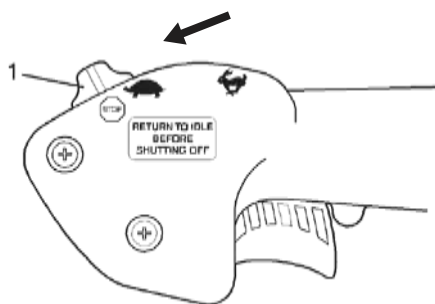


Seadet ei tohi paigutada pikaajaliselt hoiule (30 päevaks või kauemaks) ilma eelnevalt järgmisi kaitsvaid hooldustoiminguid tegemata:


1. Paigutage seade hoiule kuiva tolmuvasse kohta lastele kättesaamatult.

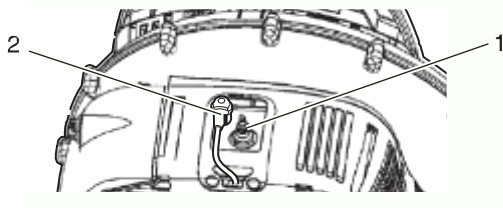
⚠ HOIATUS

Ärge paigutage hoiule kohta, kuhu võivad koguneda kütuseaurud või kus võib esineda lahtist leeki või sädet.



1. Gaasihoova asendinupp / Seiskamislüliti

2. Seadke gaasihoova asendinupp / seiskamislüliti seiskamisasendisse .
3. Puhastage masina välispinnad määrdest, õlist, mustusest ja muust sellisest.
4. Tehke kõik vajalikud korrapärased määrimis- ja muud hooldustoimingud.
5. Pingutage kõik kruvid ja mutrid.
6. Tühjendage kütusepaak täielikult ning tõmmake tagasitõmbega käivitipidet mitu korda kütuse eemaldamiseks karburaatorist.
7. Eemaldage küünal ja valage 10 ml värsket puhast ECHO 2-taktilise mootori õli silindrisse läbi küünlaugu.
 - A. Katke küünla auk puhta riidega.
 - B. Tõmmake 2-3 korda tagasitõmbega käivitipidet, et õli jaguneks mootoris ühtlaselt.
 - C. Kontrollige kolvi asendit läbi küünla augu. Tõmmake tagasitõmbega käivitipidet aeglaselt, kuni kolb jõuab oma käigu ülemisse lõppu ning jätke see sinna.
8. Paigaldage küünal. (Ärge küünla katet ühendage.)
9. Eemaldage puhuritorude koost seadme küljest.



1. Küünal
2. Küünla kate

Pöörduge oma ECHO EDASIMÜÜJA poole toote või selle osade kasutuselt kõrvaldamiseks vastavalt siseriiklike õigusaktide nõuetele.

Vastavusdeklaratsioon

		PB-770
Mass:	kg	9,8
Välismõõdud: Pikkus Laius Kõrgus	mm mm mm	375 490 475
Mootor: Tüüp Mootori töömaht Maksimaalne võimsus Mootori kiirus maksimaalsel mootori võimsusel Soovitav maksimaalne mootorikiirus Soovitav mootori tühikäigukiirus Karburaator Süüde Küünal Käiviti	ml (cm ³) kW pööret minutis pööret minutis pööret minutis	Õhkjahutusega 2-taktiline ühe silindriga 63,3 2,85 6900 6900 2500 Membraanitüüpi Hoorattaga magneeto – CDI süsteem NGK BPMR8Y Automaatse tagasitõmbega süsteem
Õhumaht sirge toruga:	m ³ /min	21,7
Kütus: Õli Suhe		Normaalbensiin. Soovitav on kasutada vähemalt oktaaniarvuga 89 pliivaba bensiini. Mitte kasutada metanooli sisaldavat või üle 10% etanooli sisaldavat kütust. Kahetaktilise õhkjahutusega mootori õli. ISO-L-EGD standard (ISO/CD 13738), JASO FC,FD kvaliteediga ja ECHO Premium 50 : 1 õli. 50 : 1 (2%)
Kütusepaagi mahutavus:	L	2,02
Helirõhutase: (ISO 22868) LpAeq =	dB(A)	97,7
Tagatud helivõimsuse tase: (2000/14/EÜ) L _{WA} =	dB(A)	112
Vibratsioonitasemed: (ISO 22867)	m/s ²	2,1

Tehnilisi andmeid võidakse muuta ilma ette teatamata.

Tehnilised andmed

Käesoleva
vastavusdeklaratsiooni
allkirjastanud tootja

YAMABIKO CORPORATION
7-2 SUEHIROCHO 1-CHOME
OHME; TOKYO 198-8760
JAAPAN

deklareerib, et järgmine masin:

LEHEPUHUR

Kaubamärk:

ECHO

Tüüp: PB-770

mille on kokku
pannud:

ECHO, INCORPORATED
400 Oakwood Road
Lake Zurich, Illinois 60047-1564
USA

vastab järgmiste direktiivide nõuetele:

- * direktiivi **98/37/EÜ (1998)** (ja **2006/42/EÜ**: 29. detsember 2009) nõuetele
- * direktiivi **2004/108/EÜ** nõuetele
(ühtlustatud standardi **EN ISO 14982** kasutus)
- * direktiivi **2002/88/EÜ** nõuetele
- * direktiivi **2000/14/EÜ** nõuetele

Järgitud vastavushindamismenetlus: **LISA V**

Mõõdetud helivõimsuse tase: **109 dB(A)**

Tagatud helivõimsuse tase: **112 dB(A)**

PB-770 Seerianumber alates: 37002001

Tokyo,
1. oktoober 2009

YAMABIKO CORPORATION



K. OYURI Tegevdirektor

**Volitatud esindaja Euroopas,
kes on volitatud koostama tehnilist faili.**

Firma: Atlantic Bridge Limited
Address: Atlantic House, PO Box 4800,
Earley, Reading RG5 4GB, Ühendkuningriik

hr Philip Wicks

MÄRKUSED

7-2 SUEHIROCHO 1-CHOME, OHME, TOKYO 198-8760,
JAAPAN TELEFON: 81-428-32-6118. FAKS: 81-428-32-6145.

YAMABIKO CORPORATION



X753-003 91 0

X753 112- 420 0